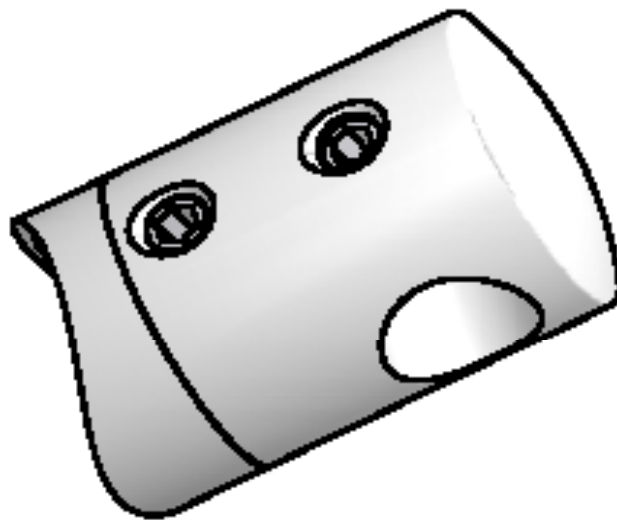


Variant Geländerkomponenten Inox



Preisliste Deckblatt



Qualität zu einem unschlagbar günstigen Preis

Hans Langensee Ges.m.b.H. CNC Technik Gaudergasse 21a 6280 Zell am Ziller Austria

T: 0043/5282/2245 F: 0043/5282/4217 H: 0043/664-3579875 M: info@langensee.at

Zahlungsbedingungen 14 Tage 3% 30 Tage netto ab Werk; Preise netto in Euro ohne MwSt; Material 1.4301 ab 155,- netto Warenwert Lieferung frei Haus ; bei Bestellwert unter 100,- werden 10,- Verwaltungsaufwand verrechnet Änderungen und Druckfehler vorbehalten. Es gelten unsere allgemeinen Geschäftsbedingungen

Benennung	Daten	Nummer	Stk-Preis	ab 20Stk	ab 50Stk	ab 100Stk	
1 Halter DØ12 konkav	DØ12 RØ42,4		400009	3,40	2,20	2,09	1,98
2 Halter DØ10 konkav	DØ10 RØ42,4		400014	3,40	2,20	2,09	1,98
3 Halter DØ14 konkav	DØ14 RØ42,4		400013	3,60	2,30	2,19	2,07
4 Halter DØ10 konkav	DØ10 RØ33,7 restl. Maße wie oben angef.		400301	3,40	2,20	2,09	1,98
5 Halter lang DØ12	Ø22x64 konkav stift Ø12x115 R42,4		400272	7,10	6,60	6,27	5,94
6 Schlitzhalter B3,2	B3,2 M5(2x)		400211	4,00	3,80	3,61	3,42
7 Halter BgØ10 flach	DØ10		400303	3,20	2,10	2,00	1,89
8 Halter BgØ12 flach	DØ12		400302	3,20	2,10	2,00	1,89
9 Halter Ø14 flach	AØ14 DØ25		400041	4,00	3,00	2,85	2,70
10 Halter Ø10 flach	AØ10 DØ20		400043	4,00	3,00	2,85	2,70
11 Halter Ø12 flach	AØ12 DØ25		400039	4,20	3,20	3,04	2,88
12 Halter Ø16 flach	AØ16 DØ25		400042	4,50	3,50	3,33	3,15

Hans Langesee Ges.m.b.H. CNC Technik Gaudergasse 21a 6280 Zell am Ziller Austria

T: 0043/5282/2245 F: 0043/5282/4217 H: 0043/664-3579875 M: info@langesee.at

Zahlungsbedingungen 14 Tage 3% 30 Tage netto ab Werk; Preise netto in Euro ohne MwSt; Material 1.4301

ab 155,- netto Warenwert Lieferung frei Haus ; bei Bestellwert unter 100,- werden 10,- Verwaltungsaufwand verrechnet

Änderungen und Druckfehler vorbehalten. Es gelten unsere allgemeinen Geschäftsbedingungen

Variant Geländerkomponenten Inox



Benennung	Daten	Nummer	Stk-Preis	ab 20Stk	ab 50Stk	ab 100Stk	
13 Endkappe plan	DØ42,4x2 L10		400020	2,90	2,16	2,05	1,94
14 Endkappe plan	DØ33,7x2,6 L12		400136	2,10	1,60	1,52	1,44
15 Endkappe plan	DØ26,9x2 L11		400234	2,20	1,70	1,62	1,53
16 Endkappe plan	DØ33,7x2 L11		400318	2,30	2,20	2,09	1,98
17 Endkappe linse	DØ42,4x2 L12		400021	2,30	1,90	1,81	1,71
18 Endkappe linse	DØ42,4x2,6 L12		400134	3,00	2,60	2,47	2,34
19 Endkappe linse	DØ33,7x2,6 L12		400132	2,60	1,80	1,71	1,62
20 Endkappe linse	DØ33,7x2 L12		400095	2,60	1,80	1,71	1,62
21 Endkappe linse	DØ48,3x2 L8		400323	3,10	2,60	2,47	2,34
22 Endkappe linse	DØ25x2 L20		400237	2,60	1,90	1,81	1,71
23 Endkappe halbkugel	DØ42,4x2 L30		400022	5,10	3,85	3,66	3,47
24 Endkappe halbkugel	DØ33,7x2,6 L26		400086	4,70	3,72	3,53	3,35
23 Endkappe light linse	DØ33,7x2 L8		400263	1,80	1,60	1,52	1,44
24 Endkappe light linse	DØ42,4x2 L8		400197	2,00	1,80	1,71	1,62
25 Endkappe light linse	DØ40x2 L8		400239	2,00	1,80	1,71	1,62

Hans Langesee Ges.m.b.H. CNC Technik Gaudergasse 21a 6280 Zell am Ziller Austria

T: 0043/5282/2245 F: 0043/5282/4217 H: 0043/664-3579875 M: info@langesee.at

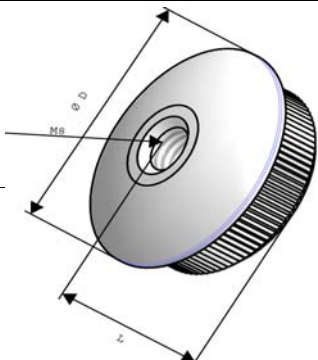
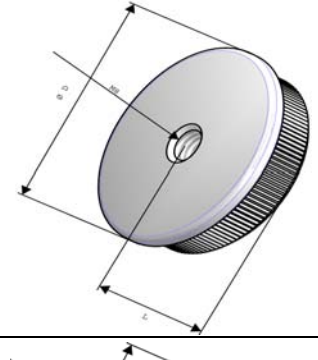
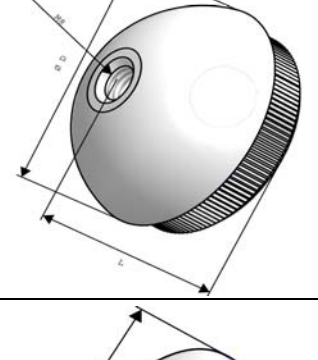
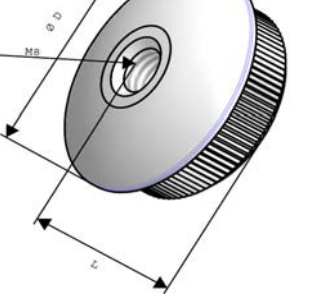
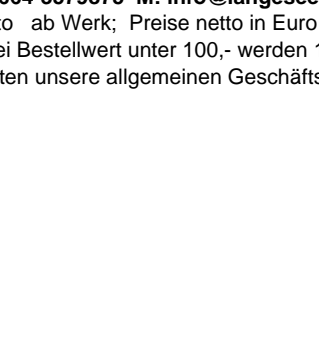
Zahlungsbedingungen 14 Tage 3% 30 Tage netto ab Werk; Preise netto in Euro ohne MwSt; Material 1.4301

ab 155,- netto Warenwert Lieferung frei Haus ; bei Bestellwert unter 100,- werden 10,- Verwaltungsaufwand verrechnet

Änderungen und Druckfehler vorbehalten. Es gelten unsere allgemeinen Geschäftsbedingungen

Variant Geländerkomponenten Inox



Benennung	Daten	Nummer	Stk-Preis	ab 20Stk	ab 50Stk	ab 100Stk
26 Endkappe M8 linse	DØ33,7x2,6 M8 L14 	400091	2,97	2,40	2,28	2,16
27 Endkappe M8 linse	DØ42,4x2,6 M8 L13 	400093	2,90	2,55	2,42	2,30
28 Endkappe M8 plan	DØ42,4x2 L12 	400031	3,00	2,60	2,47	2,34
29 Endkappe M8 halbkgl.	DØ42,4x2 L29 	400032	4,20	3,50	3,33	3,15
30 Endkappe M8 linse	DØ42,4x2 L12 	400033	3,20	3,00	2,85	2,70

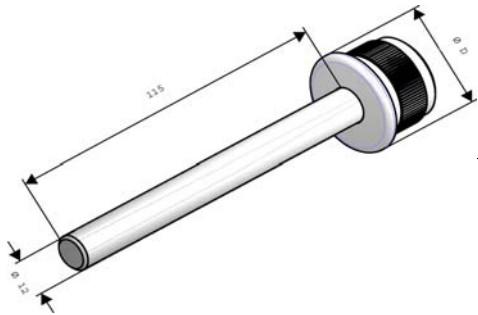
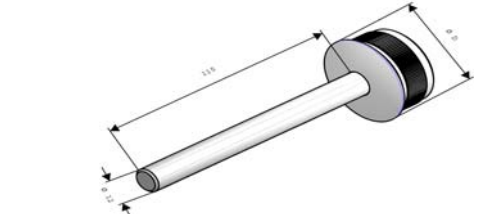
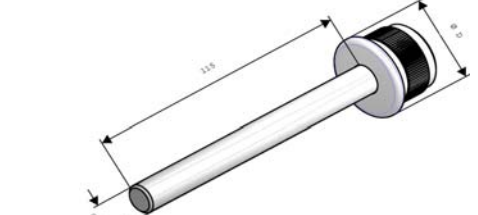
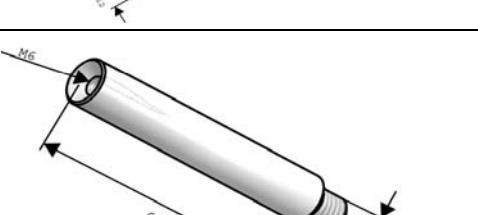
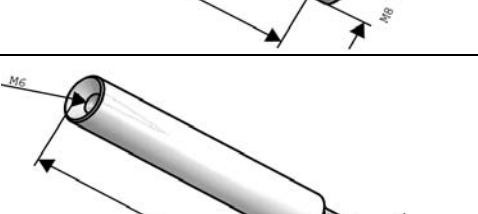
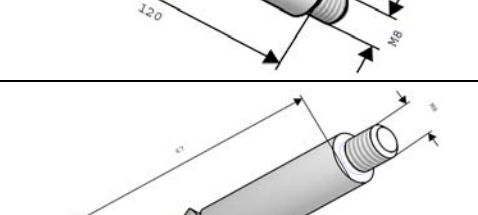
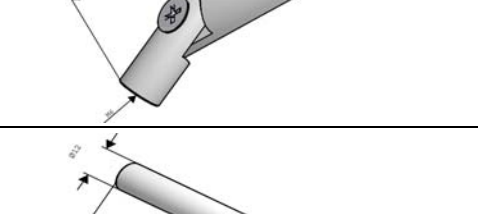
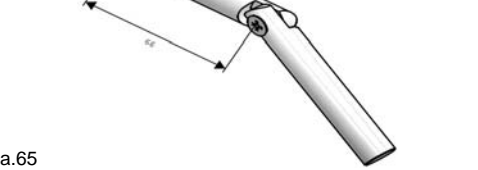
Hans Langesee Ges.m.b.H. CNC Technik Gaudergasse 21a 6280 Zell am Ziller Austria

T: 0043/5282/2245 F: 0043/5282/4217 H: 0043/664-3579875 M: info@langesee.at

Zahlungsbedingungen 14 Tage 3% 30 Tage netto ab Werk; Preise netto in Euro ohne MwSt; Material 1.4301

ab 155,- netto Warenwert Lieferung frei Haus ; bei Bestellwert unter 100,- werden 10,- Verwaltungsaufwand verrechnet

Änderungen und Druckfehler vorbehalten. Es gelten unsere allgemeinen Geschäftsbedingungen

Benennung	Daten	Nummer	Stk-Preis	ab 20Stk	ab 50Stk	ab 100Stk
31 Rohrabschlussstk. plan	DØ33,7x2,6 	400080	5,25	4,15	3,94	3,74
32 Rohrabschlussstk. plan	DØ42,4x2 	400023	5,45	4,60	4,37	4,14
33 Rohrabschlussst. linse	DØ42,4x2 	400320	6,00	5,20	4,94	4,68
34 Rohrabschlussstk. plan	DØ33,7x2 	400228	5,90	5,10	4,85	4,59
35 Stift M8x68		400038	1,80	1,20	1,14	1,08
36 Stift M8x120		400037	2,00	1,40	1,33	1,26
37 Gelenk beweg. Ø12	L 67 M8/M6 	400200	5,00	4,60	4,37	4,14
38 Schweissgelenk Ø12	Schenkellg. ca.65 	400231	4,00	3,50	3,33	3,15

Hans Langesee Ges.m.b.H. CNC Technik Gaudergasse 21a 6280 Zell am Ziller Austria

T: 0043/5282/2245 F: 0043/5282/4217 H: 0043/664-3579875 M: info@langesee.at

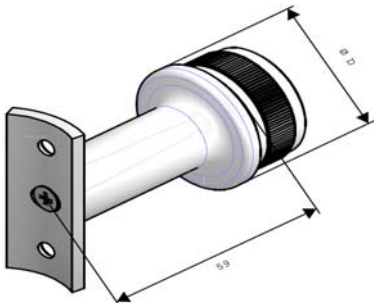
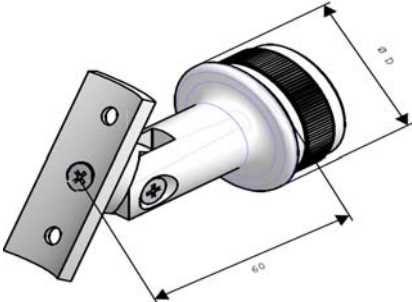
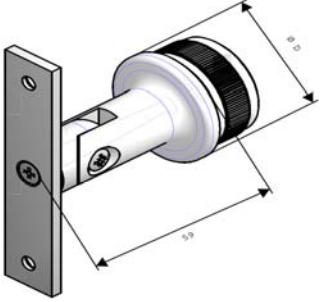
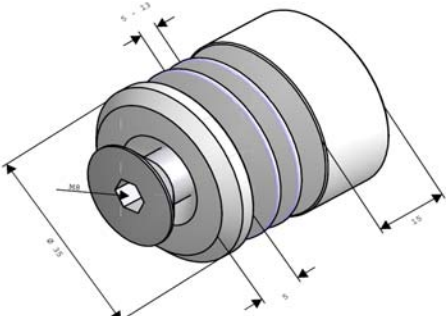
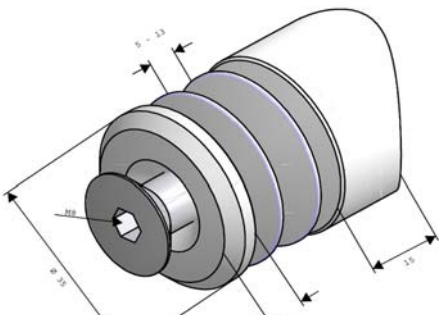
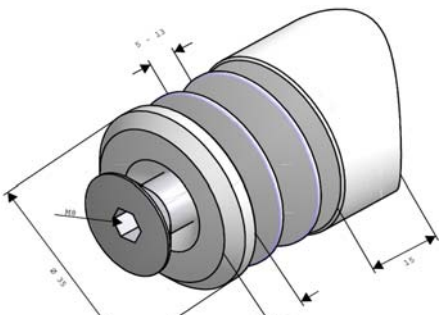
Zahlungsbedingungen 14 Tage 3% 30 Tage netto ab Werk; Preise netto in Euro ohne MwSt; Material 1.4301

ab 155,- netto Warenwert Lieferung frei Haus ; bei Bestellwert unter 100,- werden 10,- Verwaltungsaufwand verrechnet

Änderungen und Druckfehler vorbehalten. Es gelten unsere allgemeinen Geschäftsbedingungen

Variant Geländerkomponenten Inox



Benennung	Daten	Nummer	Stk-Preis	ab 20Stk	ab 50Stk	ab 100Stk
39 Rohrträg. starr	DØ42,4x2 L59 	400052	14,00	11,80	11,21	10,62
40 Rohrträger Gelenk	DØ42,4x2 L60 	400069	14,00	11,80	11,21	10,62
41 Handlaufträger	DØ42,4x2 L59 	400072	14,00	11,80	11,21	10,62
42 Glashalter plan	Nylonscheiben Glasstärke 5-13mm 	400236	5,75	4,60	4,37	4,14
43 Glashalter konkav	Rohr DØ42,4 	400233	6,80	5,60	5,32	5,04
44 Glashalter konkav	Rohr DØ33,7 Nylonscheiben Glasstärke 5-13mm 	400235	6,80	5,60	5,32	5,04

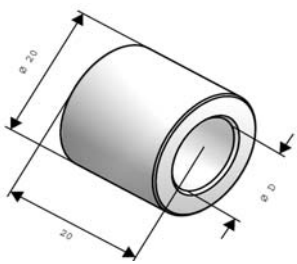
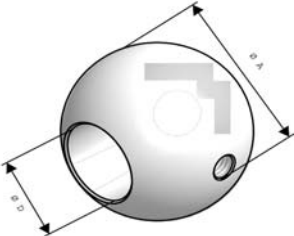
Hans Langesee Ges.m.b.H. CNC Technik Gaudergasse 21a 6280 Zell am Ziller Austria

T: 0043/5282/2245 F: 0043/5282/4217 H: 0043/664-3579875 M: info@langesee.at

Zahlungsbedingungen 14 Tage 3% 30 Tage netto ab Werk; Preise netto in Euro ohne MwSt; Material 1.4301

ab 155,- netto Warenwert Lieferung frei Haus ; bei Bestellwert unter 100,- werden 10,- Verwaltungsaufwand verrechnet

Änderungen und Druckfehler vorbehalten. Es gelten unsere allgemeinen Geschäftsbedingungen

Benennung	Daten	Nummer	Stk-Preis	ab 20Stk	ab 50Stk	ab 100Stk	
45 Zierstück	Ø20x20 DØ12		400266	1,90	1,40	1,33	1,26
46 Zierstück	Ø25x25 DØ14		400267	1,90	1,40	1,33	1,26
47 Kugel Ø30 Dgb14	AØ30 DØ14		400057	3,10	2,70	2,57	2,43
48 Kugel Ø25 Dgb12	AØ25 DØ12		400058	2,10	1,70	1,62	1,53
49 Kugel Ø20/M6	AØ20 M6		400064	1,50	1,20	1,14	1,08
50 Kugel Ø20/SI10	AØ20 Sackl.DØ10		400055	1,40	1,15	1,09	1,04
51 Kugel Ø25/SI12	AØ25 Sackl.DØ12		400053	1,80	1,40	1,33	1,26
52 Abdeckrosette	A70 H12,5 D12		400030	1,80	1,50	1,43	1,35
53 Abdeckrosette	A70 H12,5 D14	400029	1,80	1,50	1,43	1,35	
54 Abdeckrosette	A105 H22,5 D43	400026	3,20	2,80	2,66	2,52	
55 Abdeckrosette	A85 H17 D34	400027	3,00	2,60	2,47	2,34	
56 Abdeckrosette	A85 H17 D43	400028	3,10	2,70	2,57	2,43	

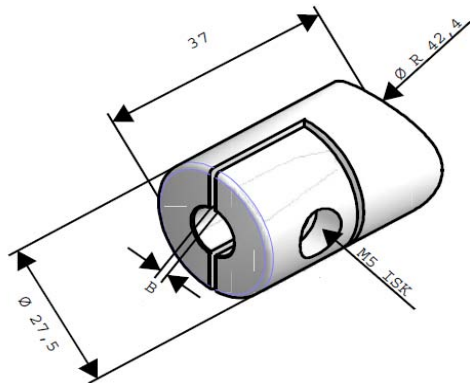
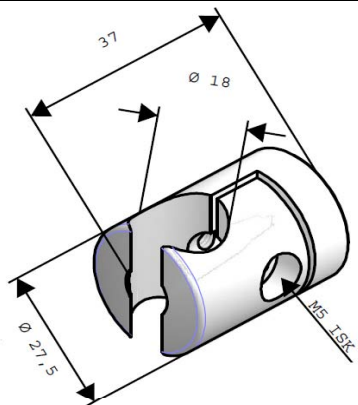
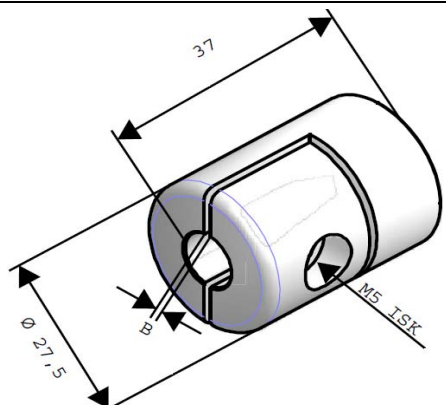
Hans Langesee Ges.m.b.H. CNC Technik Gaudergasse 21a 6280 Zell am Ziller Austria

T: 0043/5282/2245 F: 0043/5282/4217 H: 0043/664-3579875 M: info@langesee.at

Zahlungsbedingungen 14 Tage 3% 30 Tage netto ab Werk; Preise netto in Euro ohne MwSt; Material 1.4301

ab 155,- netto Warenwert Lieferung frei Haus ; bei Bestellwert unter 100,- werden 10,- Verwaltungsaufwand verrechnet

Änderungen und Druckfehler vorbehalten. Es gelten unsere allgemeinen Geschäftsbedingungen

Benennung	Daten	Nummer	Stk-Preis	ab 20Stk	ab 50Stk	ab 100Stk
57 Lochblechhalter konkav	B 1,5-4mm 	400171	7,80	7,00	6,65	6,30
58 Schlitzprofilhalter flach		400107	7,40	6,50	6,18	5,85
59 Lochblechhalter flach	B 1,5-4mm 	400169	7,00	6,20	5,89	5,58

Hans Langesee Ges.m.b.H. CNC Technik Gaudergasse 21a 6280 Zell am Ziller Austria

T: 0043/5282/2245 F: 0043/5282/4217 H: 0043/664-3579875 M: info@langesee.at

Zahlungsbedingungen 14 Tage 3% 30 Tage netto ab Werk; Preise netto in Euro ohne MwSt; Material 1.4301

ab 155,- netto Warenwert Lieferung frei Haus ; bei Bestellwert unter 100,- werden 10,- Verwaltungsaufwand verrechnet

Änderungen und Druckfehler vorbehalten. Es gelten unsere allgemeinen Geschäftsbedingungen